

WESEM



рабочие фары

195 x 96

LPR1A

галогеновые H3

ручка

выключатель

усиленное крепление

Конструкция и параметры

Использование

Фары предназначены для освещения поверхности вокруг автомобилей, тракторов, тихоходных автотранспортных средств и любых мест, которые приспособлены к напряжению 12V или 24V.



Подробная информация

Угол луча составляет 34°.

Конструкция

- металлический оптический элемент
- стеклянный или поликарбонатный рассеиватель
- корпус из пластика, с ручкой или без ручки
- рамка из пластика
- решетка из пластика (опция)
- оборотно-откидывающийся механизм крепления
- клавишный выключатель (опция)
- лампа (опция)

Дополнительные преимущества

Крепление в пластиковом корпусе усилено стальной вкладкой. Механизм крепления фар позволяет легко направлять поток света в любую сторону.

Лампы

Приспособлены для ламп типа: H3 12V 55W
H3 24V 70W - только для стеклянной линзы

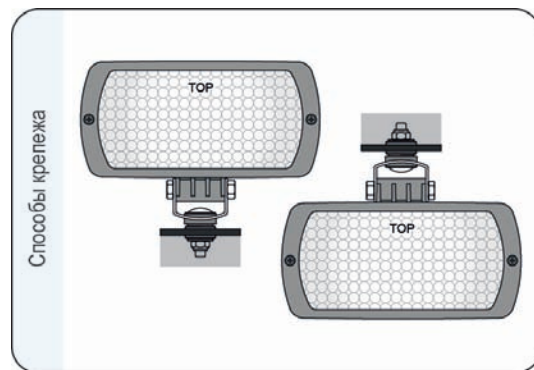
Рекомендации

В версии с поликарбонатным рассеивателем не следует использовать лампу мощностью больше 55W.

Способы крепления

Могут устанавливаться как в стоячем, так и в висячем положении.

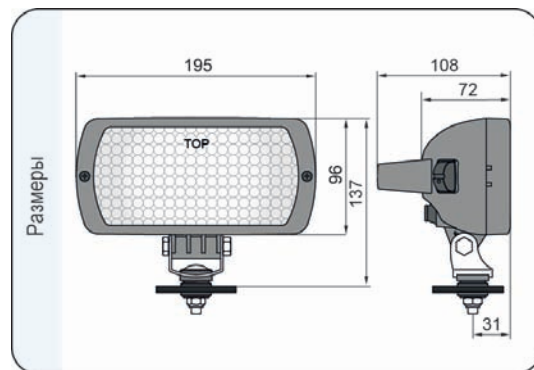
Номер в каталоге	Тип	Рассеиватель		Оснащение		лампа H3 12V	лампа H3 24V	ручка	выключатель	защитная решетка	кронштейн omega	герм. втулка	провод 0,15 м	провод 0,25 м	разъем	AMP Faston 250	AMP Superseal 1,5	Сар / Pin	Применение	универсальное	рекомендуемое	Установка	кронштейн	спойлер / углубл.	Упаковка / шт.	блистер	картон
		H3	F2	стеклянный	поликарбонат																						
LPR1A.47001	*	*		*										*						*			*				1
LPR1A.47020	*			*																*			*			2	
LPR1A.47021	*			*		*														*			*		2		
LPR1A.47002	*			*																*			*			1	
LPR1A.47011	*			*		*							*							*			*			1	
LPR1A.47000	*			*				*	*	*										*			*			1	
LPR1A.47003	*			*	*			*	*	*										*			*			1	
LPR1A.47010	*			*		*		*	*	*										*			*			1	



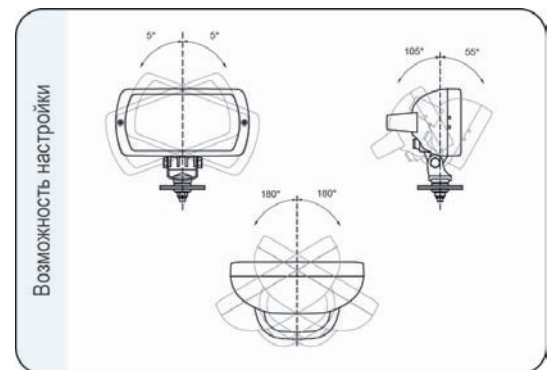
Способы крепежа



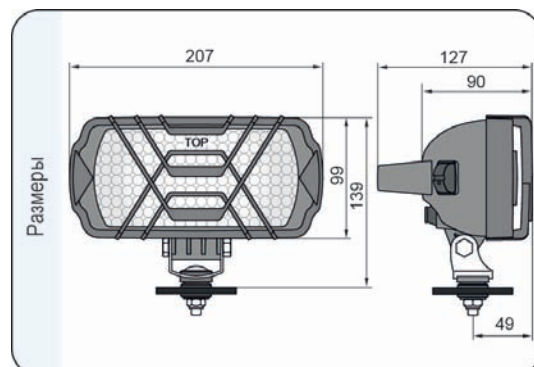
Усиление держателя



Размеры



Возможность настройки



Размеры

