

**WESEM**



*рабочие фары*

100 x 100

**LED5F**

*с оптикой FF  
напряжение питания 12-24V DC*

*мощность 25W*

*класс защиты IP68*

*сосредоточен световой пучок*

### Конструкция и параметры

#### Использование

Фары предназначены для освещения поверхности вокруг автомобилей, тракторов, тихоходных автотранспортных средств и любых мест, которые приспособлены к напряжению 12V или 24V DC.



#### Общая информация

Фары совместимые с ЭМС 2004/108/ЕС и не излучают электромагнитных помех, а также устойчивые к этим помехам.

#### Подробная информация

Сила сцепления магнитного держателя 250Н (одного магнита). Угол луча составляет 6°.

#### Конструкция

- модуль - 6 светодиодов LED марки Osram
- алюминиевый радиатор
- рамка из черного пластика (опционально оснащены ручкой)
- элементы крепления и винты из стали Inox
- пластиковый рассеиватель
- 2-контактное разъем типа Deutsch (опция)
- разъем типа AMP (опция)
- провод 0,5 м (опция)
- провод 8 м (опция)
- выключатель (опция)
- штепсель прикуривателя (опция)
- магнитный держатель (опция)

#### Рекомендации

Требуют соблюдения надлежащей полярности.

#### Параметры

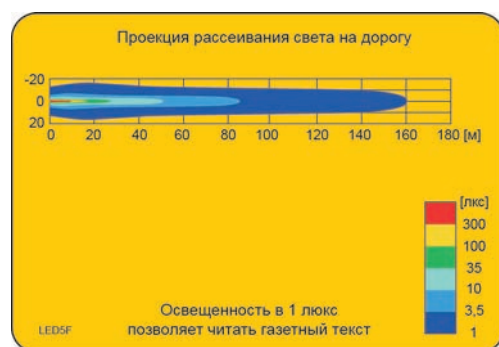
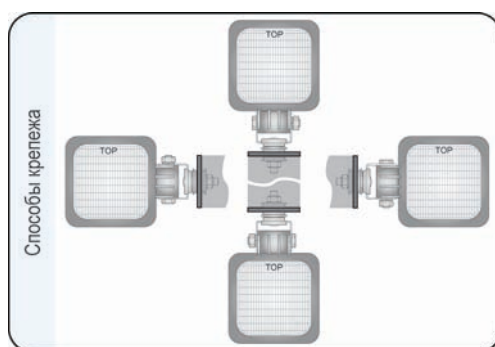
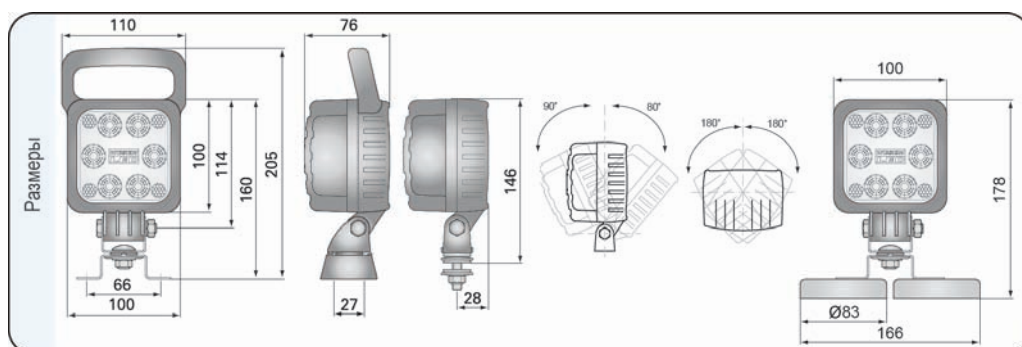
Номинальная мощность: 25W.  
Световой поток 2000 лм.  
Допустимое напряжение питания светодиодного модуля 12V-24V составляет 10-34В DC.  
Цветовая температура: 5700-7000 К.  
Класс защиты IP68.

#### Способы крепления

Могут устанавливаться в любом положении.

Номер в каталоге	Установка		Оснащение							
	магнитный держатель	модуль LED 12V-24V	ручка	кронштейн омега	провод 0.5 м	провод 8 м	разъем AMP	разъем Deutsch	выключатель	штепсель прикурива.
LED5F.47900	*				*					
LED5F.47906	*						*			
LED5F.47907	*							*		
LED5F.47910	*	*		*						
LED5F.47916	*	*					*			
LED5F.47917	*	*						*		
LED5F.47920	*		*	*						
LED5F.47926	*		*				*			

Номер в каталоге	Установка		Оснащение							
	магнитный держатель	модуль LED 12V-24V	ручка	кронштейн омега	провод 0.5 м	провод 8 м	разъем AMP	разъем Deutsch	выключатель	штепсель прикурива.
LED5F.47927	*		*	*				*		
LED5F.47930	*	*	*	*						
LED5F.47936	*	*	*				*			
LED5F.47937	*	*	*					*		
LED5F.47980	*				*				*	
LED5F.47981	*	*			*				*	
LED5F.47982	*		*	*	*				*	
LED5F.47983	*	*	*	*	*				*	
LED5F.47992	*		*	*	*	*	*		*	*
LED5F.47993	*	*	*	*	*	*	*	*	*	*



- головные фары
- дополнительные фары
- рабочие фары
- специальные фары
- сигнальные фонари
- велосипедные фонари
- аксессуары
- транспорт



**WESEM**



*рабочие фары*

100 x 100

**LED4F**

*с оптикой FF  
напряжение питания 12-24V DC или 48V DC*

*класс защиты IP68*

*световой поток 1500 лм*

*сосредоточен световой пучок*

### Конструкция и параметры

#### Использование

Фары предназначены для освещения поверхности вокруг автомобилей, тракторов, тихоходных автотранспортных средств и любых мест, которые приспособлены к напряжению 12V, 24V или 48V DC.



#### Общая информация

Фары совместимы с ЭМС 2004/108/ЕС и не излучают электромагнитных помех, а также устойчивы к этим помехам.

#### Подробная информация

Сила сцепления магнитного держателя 250N (одного магнита). Угол луча составляет 6°.

#### Конструкция

- модуль - 6 светодиодов LED марки Cree
- алюминиевый радиатор
- рамка из черного пластика (опционально оснащены ручкой)
- элементы крепления и винты из стали Inox
- пластиковый рассеиватель
- 2-контактное разъем типа Deutsch (опция)
- разъем типа AMP (опция)
- провод 0,5 м (опция)
- провод 8 м (опция)
- выключатель (опция)
- штепсель прикуривателя (опция)
- магнитный держатель (опция)

#### Рекомендации

Требуют соблюдения надлежащей полярности.

#### Параметры

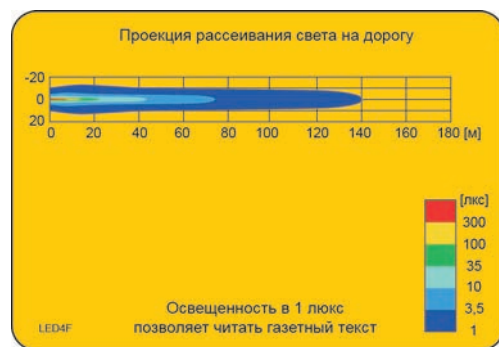
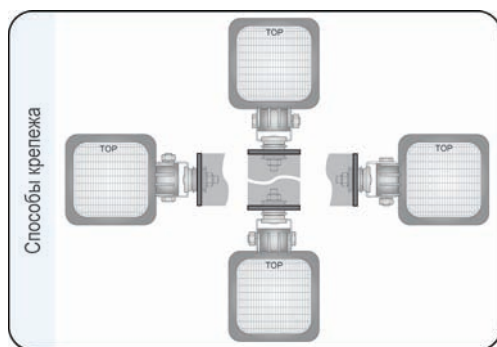
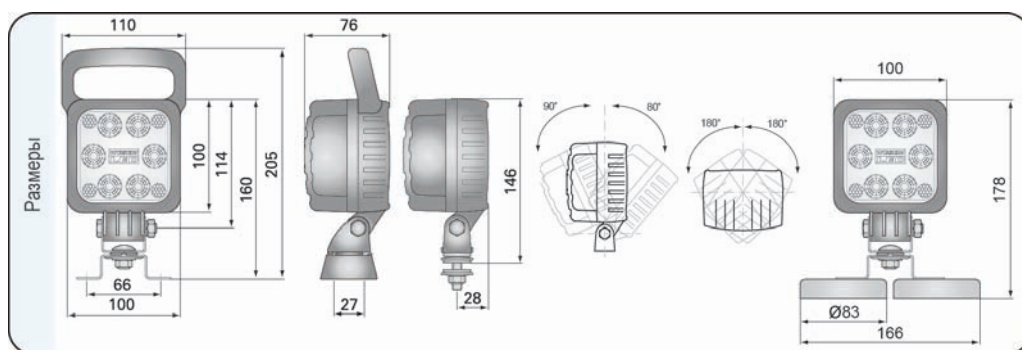
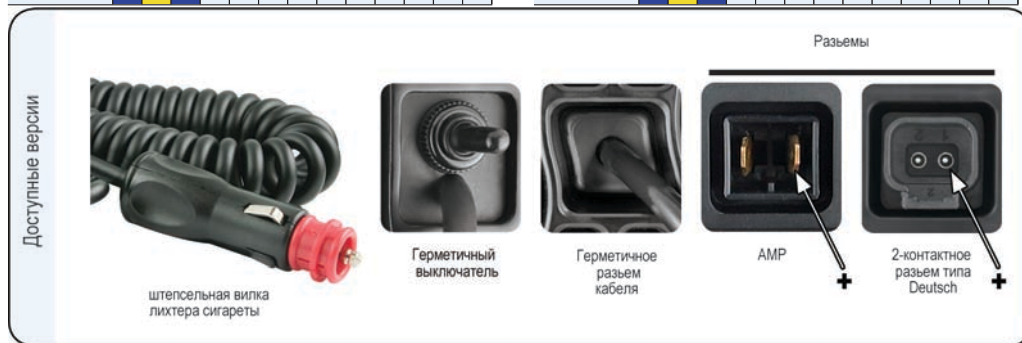
Номинальная мощность: 24W.  
Световой поток: 1500 лм (1,5 раза выше чем поток лампы H3 12V/55W).  
Допустимое напряжение питания светодиодного модуля 12V-24V составляет 10-30V DC.  
Допустимое напряжение питания светодиодного модуля 48V составляет 40-60V DC.  
Цветовая температура: 5000-7000 K.  
Класс защиты IP68.

#### Способы крепления

Могут устанавливаться в любом положении.

Номер в каталоге	Установка		Оснащение							
	магнитный держатель	ручка	модуль LED 12V-24V	модуль LED 48V	провод 0,5 м	провод 8 м	разъем AMP	разъем Deutsch	выключатель	штепсель прикурива.
LED4F.47800	*		*		*					
LED4F.47806	*		*				*			
LED4F.47807	*		*					*		
LED4F.47810	*	*	*	*	*					
LED4F.47816	*	*	*				*			
LED4F.47817	*	*	*					*		
LED4F.47820	*		*		*					
LED4F.47826	*		*	*	*		*			
LED4F.47827	*		*	*	*		*			
LED4F.47830	*	*	*	*	*					
LED4F.47836	*	*	*	*	*		*			
LED4F.47837	*	*	*	*	*		*			
LED4F.47840	*		*		*					
LED4F.47846	*		*		*		*			
LED4F.47847	*		*		*		*			
LED4F.47850	*	*	*	*	*					
LED4F.47856	*	*	*	*	*		*			
LED4F.47857	*	*	*	*	*		*			

Номер в каталоге	Установка		Оснащение							
	магнитный держатель	ручка	модуль LED 12V-24V	модуль LED 48V	провод 0,5 м	провод 8 м	разъем AMP	разъем Deutsch	выключатель	штепсель прикурива.
LED4F.47860	*		*		*					
LED4F.47866	*	*	*	*	*		*			
LED4F.47867	*	*	*	*	*		*		*	
LED4F.47870	*	*	*	*	*		*			
LED4F.47876	*	*	*	*	*		*		*	
LED4F.47877	*	*	*	*	*		*		*	
LED4F.47880	*		*		*				*	
LED4F.47881	*	*	*	*	*		*		*	
LED4F.47882	*	*	*	*	*		*		*	
LED4F.47883	*	*	*	*	*		*		*	
LED4F.47884	*	*	*	*	*		*		*	
LED4F.47885	*	*	*	*	*		*		*	
LED4F.47886	*	*	*	*	*		*		*	
LED4F.47887	*	*	*	*	*		*		*	*
LED4F.47892	*	*	*	*	*		*		*	*
LED4F.47893	*	*	*	*	*		*		*	*
LED4F.47896	*	*	*	*	*		*		*	*
LED4F.47897	*	*	*	*	*		*		*	*



- головные фары
- дополнительные фары
- рабочие фары
- специальные фары
- сигнальные фонари
- велосипедные фонари
- аксессуары
- транспорт

