

WESEM



рабочие фары

100 x 100

LED6F

*с оптикой FF
напряжение питания 12-24V DC*

мощность 29W

класс защиты IP68

световой поток 2500 лм

Конструкция и параметры

Использование

Фары предназначены для освещения поверхности вокруг автомобилей, тракторов, тихоходных автотранспортных средств и любых мест, которые приспособлены к напряжению 12V или 24V DC.



Общая информация

Фары совместимые с ЭМС 2004/108/ЕС и не излучают электромагнитных помех, а также устойчивые к этим помехам.

Подробная информация

Сила сцепления магнитного держателя 250Н (одного магнита). Угол луча составляет 50°.

Конструкция

- модуль - 6 светодиодов LED марки Osram
- алюминиевый радиатор
- рамка из черного пластика (опционально оснащены ручкой)
- элементы крепления и винты из стали Inox
- пластиковый рассеиватель
- 2-контактное разъем типа Deutsch (опция)
- разъем типа AMP (опция)
- провод 0,5 м (опция)
- провод 8 м (опция)
- выключатель (опция)
- штепсель прикуривателя (опция)
- магнитный держатель (опция)

Рекомендации

Требуют соблюдения надлежащей полярности.

Параметры

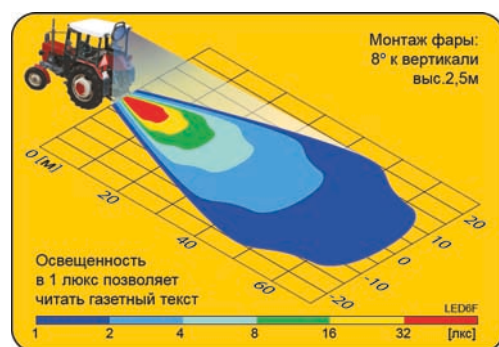
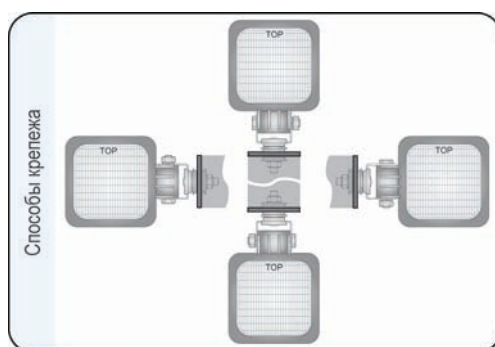
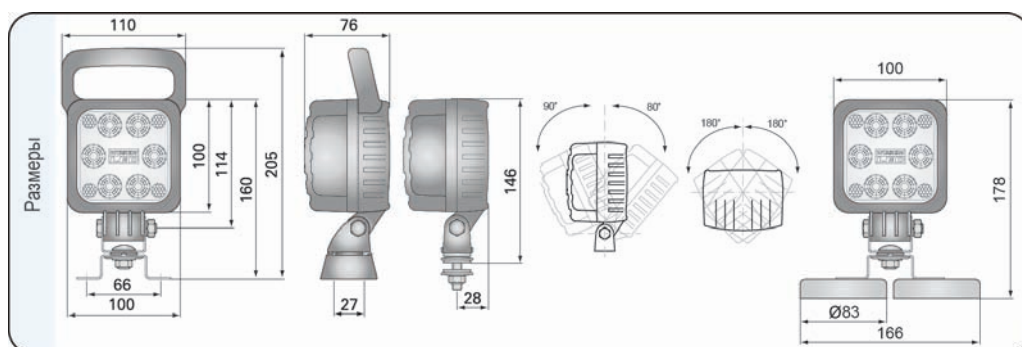
Номинальная мощность: 29W.
Световой поток 2500 лм.
Допустимое напряжение питания светодиодного модуля 12V-24V составляет 10-34В DC.
Цветовая температура: 5700-7000 К.
Класс защиты IP68.

Способы крепления

Могут устанавливаться в любом положении.

| Номер в каталоге | Установка | | Оснащение | | | | | | | |
|------------------|---------------------|--------------------|-----------|-----------------|--------------|------------|------------|----------------|-------------|---------------------|
| | магнитный держатель | модуль LED 12V-24V | ручка | кронштейн омега | провод 0,5 м | провод 8 м | разъем AMP | разъем Deutsch | выключатель | штепсель прикурива. |
| LED6F.49900 | * | | | | * | | | | | |
| LED6F.49906 | * | | | | | | * | | | |
| LED6F.49907 | * | | | | | | | * | | |
| LED6F.49910 | * | * | | * | | | | | | |
| LED6F.49916 | * | * | | | | | * | | | |
| LED6F.49917 | * | * | | | | | | * | | |
| LED6F.49920 | * | | * | * | | | | | | |
| LED6F.49926 | * | | * | | | | * | | | |

| Номер в каталоге | Установка | | Оснащение | | | | | | | |
|------------------|---------------------|--------------------|-----------|-----------------|--------------|------------|------------|----------------|-------------|---------------------|
| | магнитный держатель | модуль LED 12V-24V | ручка | кронштейн омега | провод 0,5 м | провод 8 м | разъем AMP | разъем Deutsch | выключатель | штепсель прикурива. |
| LED6F.49927 | * | | * | * | | | | | * | |
| LED6F.49930 | * | * | * | * | | | | | | |
| LED6F.49936 | * | * | * | | | | * | | | |
| LED6F.49937 | * | * | * | | | | | * | | |
| LED6F.49980 | * | | | | * | | | | * | |
| LED6F.49981 | * | * | | * | | | | | * | |
| LED6F.49982 | * | * | * | * | | | | | * | |
| LED6F.49983 | * | * | * | * | * | | | | * | |
| LED6F.49992 | * | | * | * | * | * | * | | * | * |
| LED6F.49993 | * | | * | * | * | * | * | * | * | * |



- головные фары
- дополнительные фары
- рабочие фары
- специальные фары
- сигнальные фонари
- велосипедные фонари
- аксессуары
- транспорт

WESEM



рабочие фары

100 x 100

LED2F

*с оптикой FF
напряжение питания 12-24V DC*

мощность 25W

класс защиты IP68

световой поток 2000 лм

Конструкция и параметры

Использование

Фары предназначены для освещения поверхности вокруг автомобилей, тракторов, тихоходных автотранспортных средств и любых мест, которые приспособлены к напряжению 12V или 24V DC.



Общая информация

Фары совместимые с ЭМС 2004/108/ЕС и не излучают электромагнитных помех, а также устойчивы к этим помехам.

Подробная информация

Сила сцепления магнитного держателя 250Н (одного магнита). Угол луча составляет 50°.

Конструкция

- модуль - 6 светодиодов LED марки Osram
- алюминиевый радиатор
- рамка из черного пластика (опционально оснащены ручкой)
- элементы крепления и винты из стали Inox
- пластиковый рассеиватель
- 2-контактное разъем типа Deutsch (опция)
- разъем типа AMP (опция)
- провод 0,5 м (опция)
- провод 8 м (опция)
- выключатель (опция)
- штепсель прикуривателя (опция)
- магнитный держатель (опция)

Рекомендации

Требуют соблюдения надлежащей полярности.

Параметры

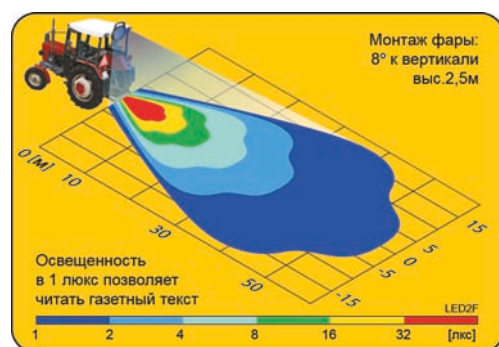
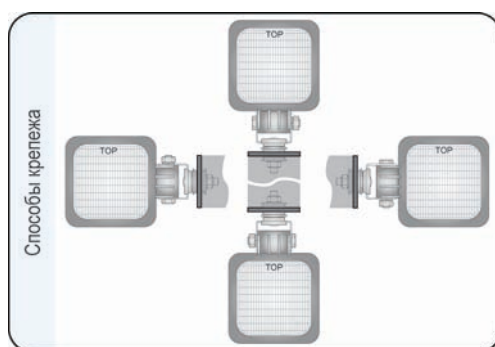
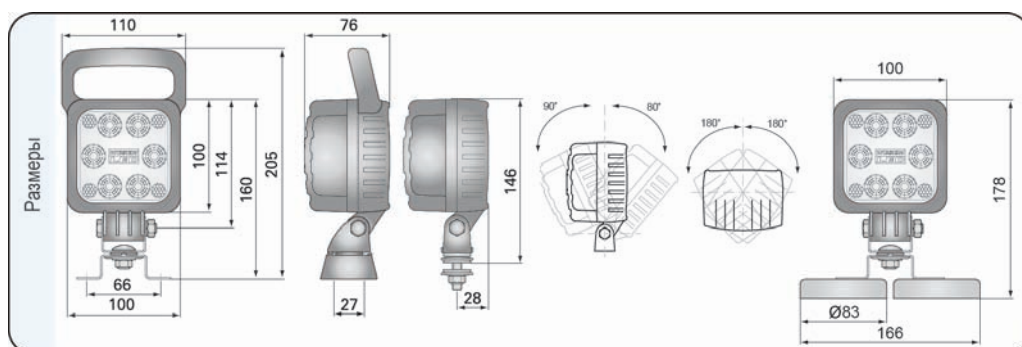
Номинальная мощность: 25W.
Световой поток 2000 лм.
Допустимое напряжение питания светодиодного модуля 12V-24V составляет 10-34В DC.
Цветовая температура: 5700-7000 К.
Класс защиты IP68.

Способы крепления

Могут устанавливаться в любом положении.

| Номер в каталоге | Установка | | Оснащение | | | | | | | |
|------------------|---------------------|--------------------|-----------|-----------------|--------------|------------|------------|----------------|-------------|---------------------|
| | магнитный держатель | модуль LED 12V-24V | ручка | кронштейн омега | провод 0.5 м | провод 8 м | разъем AMP | разъем Deutsch | выключатель | штепсель прикурива. |
| LED2F.47600 | * | * | | | * | | | | | |
| LED2F.47606 | * | * | | | | | * | | | |
| LED2F.47607 | * | * | | | | | | * | | |
| LED2F.47610 | * | * | * | | * | | | | | |
| LED2F.47616 | * | * | | | | | * | | | |
| LED2F.47617 | * | * | | | | | | * | | |
| LED2F.47620 | * | * | * | * | * | | | | | |
| LED2F.47626 | * | * | * | * | * | | * | | | |

| Номер в каталоге | Установка | | Оснащение | | | | | | | |
|------------------|---------------------|--------------------|-----------|-----------------|--------------|------------|------------|----------------|-------------|---------------------|
| | магнитный держатель | модуль LED 12V-24V | ручка | кронштейн омега | провод 0.5 м | провод 8 м | разъем AMP | разъем Deutsch | выключатель | штепсель прикурива. |
| LED2F.47627 | * | * | * | * | * | | | * | | |
| LED2F.47630 | * | * | * | * | * | | | | | |
| LED2F.47636 | * | * | * | * | * | | * | | | |
| LED2F.47637 | * | * | * | * | * | | | * | | |
| LED2F.47680 | * | * | * | * | * | | | | * | |
| LED2F.47681 | * | * | * | * | * | | | | * | |
| LED2F.47682 | * | * | * | * | * | | | | * | |
| LED2F.47683 | * | * | * | * | * | | | | * | * |
| LED2F.47692 | * | * | * | * | * | * | * | * | * | * |
| LED2F.47693 | * | * | * | * | * | * | * | * | * | * |



- головные фары
- дополнительные фары
- рабочие фары
- специальные фары
- сигнальные фонари
- велосипедные фонари
- аксессуары
- транспорт

WESEM



рабочие фары

100 x 100

LED1F

*с оптикой FF
напряжение питания 12-24V DC или 48V DC*

мощность 24W

класс защиты IP68

световой поток 1500 лм

Конструкция и параметры

Использование

Фары предназначены для освещения поверхности вокруг автомобилей, тракторов, тихоходных автотранспортных средств и любых мест, которые приспособлены к напряжению 12V, 24V или 48V DC.



Общая информация

Фары совместимы с ЭМС 2004/108/ЕС и не излучают электромагнитных помех, а также устойчивы к этим помехам.

Подробная информация

Сила сцепления магнитного держателя 250N (одного магнита). Угол луча составляет 50°.

Конструкция

- модуль - 6 светодиодов LED марки Cree
- алюминиевый радиатор
- рамка из черного пластика (опционально оснащены ручкой)
- элементы крепления и винты из стали Inox
- пластиковый рассеиватель
- 2-контактное разъем типа Deutsch (опция)
- разъем типа AMP (опция)
- провод 0,5 м (опция)
- провод 8 м (опция)
- выключатель (опция)
- штепсель прикуривателя (опция)
- магнитный держатель (опция)

Рекомендации

Требуют соблюдения надлежащей полярности.

Параметры

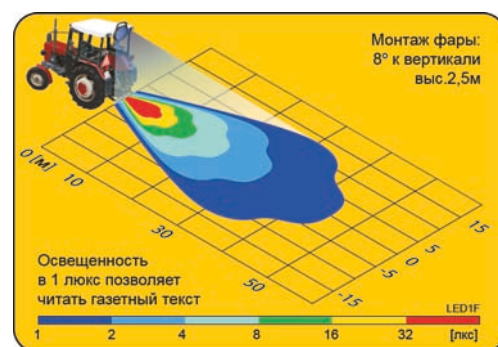
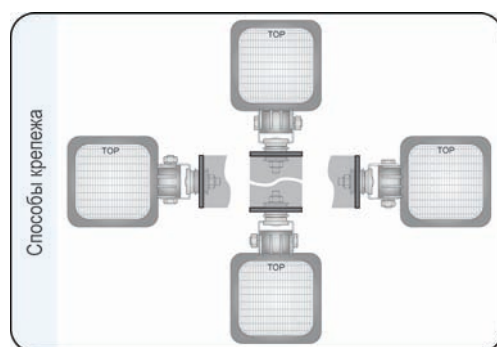
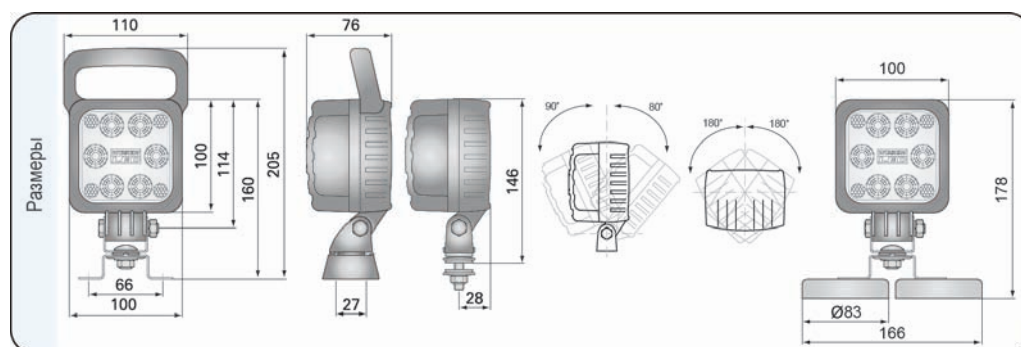
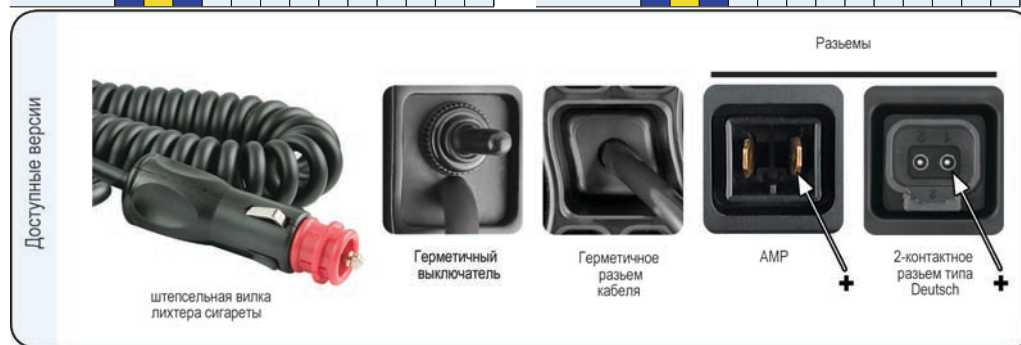
Номинальная мощность: 24W.
Световой поток: 1500 лм (1,5 раза выше чем поток лампы НЗ 12V/55W).
Допустимое напряжение питания светодиодного модуля 12V-24V составляет 10-30В DC.
Допустимое напряжение питания светодиодного модуля 48V составляет 40-60В DC.
Цветовая температура: 5000-7000 К.
Класс защиты IP68.

Способы крепления

Могут устанавливаться в любом положении.

| Номер в каталоге | Установка | | Оснащение | | | | | | | | |
|------------------|---------------------|--------------------|----------------|-------|-----------------|--------------|------------|------------|----------------|-------------|---------------------|
| | магнитный держатель | модуль LED 12V-24V | модуль LED 48V | ручка | кронштейн омега | провод 0,5 м | провод 8 м | разъем AMP | разъем Deutsch | выключатель | штепсель прикурива. |
| LED1F.47400 | * | * | | | | * | | | | | |
| LED1F.47406 | * | * | | | | | | * | | | |
| LED1F.47407 | * | * | | | | | | | * | | |
| LED1F.47410 | * | * | * | | * | | | | | | |
| LED1F.47416 | * | * | * | | | | | * | | | |
| LED1F.47417 | * | * | * | | | | | | * | | |
| LED1F.47420 | * | * | * | | * | * | | | | | |
| LED1F.47426 | * | * | * | | * | | | * | | | |
| LED1F.47427 | * | * | * | | * | | | | * | | |
| LED1F.47430 | * | * | * | * | * | | | | | | |
| LED1F.47436 | * | * | * | * | * | | | * | | | |
| LED1F.47437 | * | * | * | * | * | | | | * | | |
| LED1F.47440 | * | * | * | | | * | | | | | |
| LED1F.47446 | * | * | * | | | | | * | | | |
| LED1F.47447 | * | * | * | | | | | | * | | |
| LED1F.47450 | * | * | * | * | * | * | | | | | |
| LED1F.47456 | * | * | * | * | * | | | * | | | |
| LED1F.47457 | * | * | * | * | * | | | * | | | |

| Номер в каталоге | Установка | | Оснащение | | | | | | | | |
|------------------|---------------------|--------------------|----------------|-------|-----------------|--------------|------------|------------|----------------|-------------|---------------------|
| | магнитный держатель | модуль LED 12V-24V | модуль LED 48V | ручка | кронштейн омега | провод 0,5 м | провод 8 м | разъем AMP | разъем Deutsch | выключатель | штепсель прикурива. |
| LED1F.47460 | * | * | | * | * | * | | | | | |
| LED1F.47466 | * | * | * | * | * | | | * | | | |
| LED1F.47467 | * | * | * | * | * | | | | * | | |
| LED1F.47470 | * | * | * | * | * | * | | | | | |
| LED1F.47476 | * | * | * | * | * | | | * | | | |
| LED1F.47477 | * | * | * | * | * | | | | * | | |
| LED1F.47480 | * | * | * | * | * | * | | | | * | |
| LED1F.47481 | * | * | * | * | * | * | | | * | | |
| LED1F.47482 | * | * | * | * | * | * | | | * | | |
| LED1F.47483 | * | * | * | * | * | * | | | * | | |
| LED1F.47484 | * | * | * | * | * | * | | | * | | |
| LED1F.47485 | * | * | * | * | * | * | | | * | | |
| LED1F.47486 | * | * | * | * | * | * | | | * | | |
| LED1F.47487 | * | * | * | * | * | * | | | * | | |
| LED1F.47492 | * | * | * | * | * | * | * | | * | * | * |
| LED1F.47493 | * | * | * | * | * | * | * | | * | * | * |
| LED1F.47496 | * | * | * | * | * | * | * | | * | * | * |
| LED1F.47497 | * | * | * | * | * | * | * | | * | * | * |



- головные фары
- дополнительные фары
- рабочие фары
- специальные фары
- сигнальные фонари
- велосипедные фонари
- аксессуары
- транспорт

