



WESEM



дополнительные фары

DAEWOO

галогеновые противотуманные

предназначенные для легковых автомобилей Daewoo: Lanos, Nubira 1

класс защиты IP65

для установки в углублениях

Конструкция и параметры

Использование

Предназначены для монтажа в фабрично приспособленных местах или для установки в передних нишах автомобиля.

Конструкция

- металлический оптический элемент
- корпус из черного пластика
- стекло
- система настройки
- провод с соединением на конце
- лампа (опция)

Лампы

Приспособлены для ламп типа: H3 12V 55W

Части полезные при монтаже

Штепсель электрического соединения для противотуманных фар Ланос и Нубира - каталожный № А.07130.

Рекомендации

Не следует использовать лампы мощностью больше 55W.

Параметры

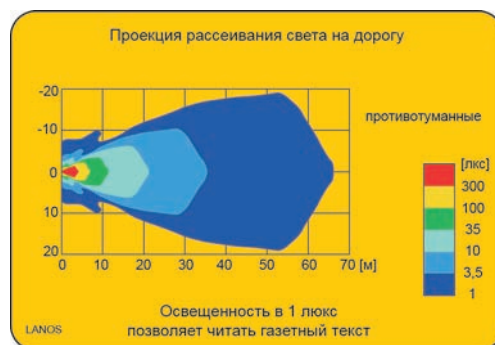
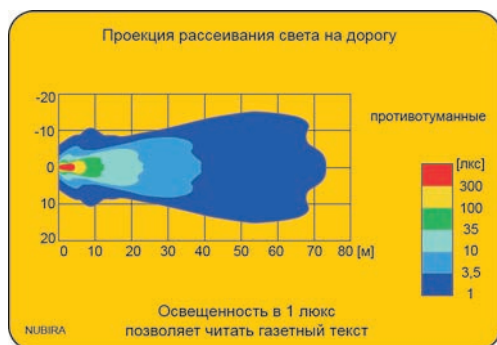
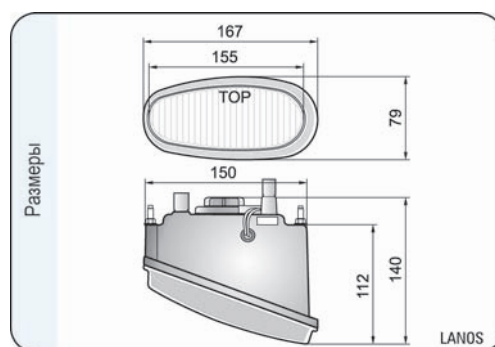
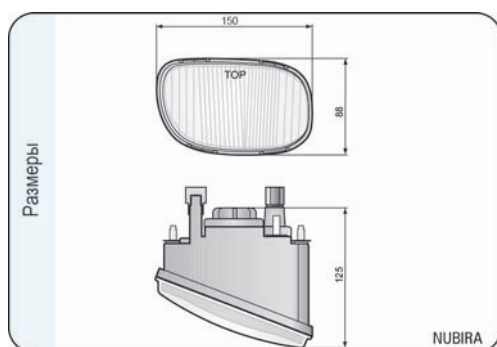
Класс защиты IP65.

Рекомендуемое использование

B- Daewoo Lanos (1997-2008 гг.)
C- Daewoo Nubira 1 (1997-99 гг.)

Номер в каталоге	Код омологации	Функции	противотуманные	дальнего света	дневного света	Оснащение	лампа H3 12V	лампа P21W 12V	провод	разъем	пыльник	монтажная жесть	регуляторы	выключатель	предохранитель	реле	Применение	универсальное	рекомендуемое	Установка	кронштейн	стойлер / углубление	Сторона	правая	левая	правая / левая	Упаковка / шт.	блister	картон
LANOS.21983	220	*						*	*				*					B			*		*						1
LANOS.21984	220	*					*	*	*				*					B			*		*						1
LANOS.22083	220	*						*	*				*					B			*		*						1
LANOS.22084	220	*					*	*	*				*					B			*		*						1
NUBIRA.21985	037	*					*	*	*				*					C			*		*						1
NUBIRA.22085	037	*					*	*	*				*					C			*		*						1

Код омологации это идентификатор номера омологации.



- головные фары
- дополнительные фары
- рабочие фары
- специальные фары
- сигнальные фонари
- велосипедные фонари
- аксессуары
- транспорт