



WESEM



сигнальные фонари

140 x 75

LA1

задние заднего хода, противотуманные

Fiat 126p, Melex

P21W 12V либо 24V

LA1

Конструкция и параметры

Использование

Предназначены для монтажа в задней части кузова автомобиля (особенно в модели Fiat 126р).

Конструкция

- оптический элемент из пластика
- пластиковый рассеиватель
- корпус из черного пластика
- патрон лампы
- кронштейн с болтами
- лампа (опция)

Лампы

Приспособлены для ламп типа: P21W 12V или 24V с цоколем BA15s

Дополнительное оснащение

Провода с уплотнением оснащены клеммами F/6,3, A-2.5 и модульным соединением на концах.

Способы крепления

Могут устанавливаться на автомобиле как в стоячем, так и в висячем положении.

Примеры использования:

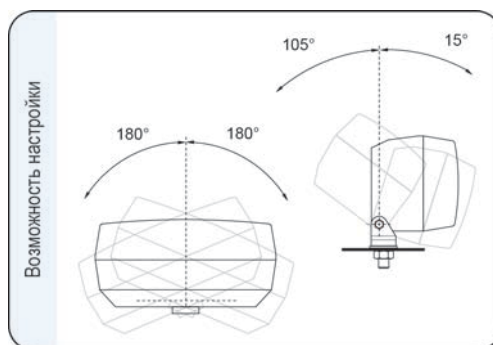
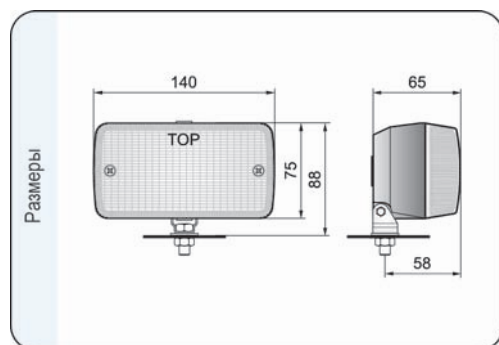
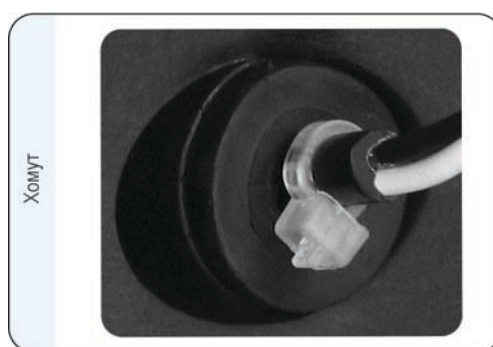
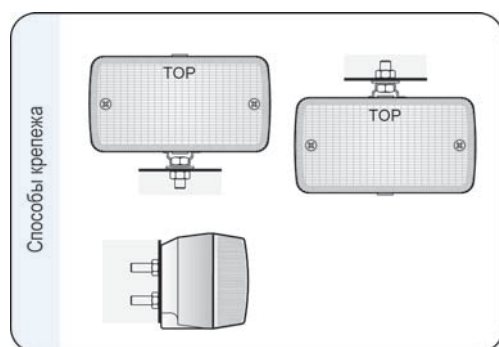
- прицепы
- грузовые автомобили

Рекомендуемое использование

- A- Fiat 126р (1972-2000 гг.)
- A- электроавтомобили Melex

Номер в каталоге	Код омологации	Тип фонаря		Функции	противотуманные заднего хода	габаритные	стоп-сигн. (основн.)	указатель повор.	освещения номерн. знака	Оснащение	лампа P21W 12V	лампа P21/5W 12V	лампа PY21W 12V	лампа R5W 12V	лампа R10W 12V	провод	амортизатор	разъем	разъем AMP	Сторона		Применение	универсальное	рекомендуемое	Упаковка / шт.	блister	картон
		передний	задний																	правая	левая						
LA1.02004	010		*		*																	*	A			1	
LA1.02205	010		*		*						*					*		*				*	A			1	
LA1.02104	011		*		*																	*	A			1	
LA1.02305	011		*		*						*					*		*				*	A			1	

Код омологации это идентификатор номера омологации.



- головные фары
- дополнительные фары
- рабочие фары
- специальные фары
- сигнальные фонари
- велосипедные фонари
- аксессуары
- транспорт