



WESEM



дополнительные фары

195 x 96

HP1

*галогеновые H3
противотуманные и дальнего света*

предназначенные для легковых автомобилей FSO Polonez: Caro, Atu, Truck

решетка

висящие или стоящие

HP1

Конструкция и параметры

Использование

Предназначены для монтажа в передней части кузова легкового или грузового автомобиля.

Общая информация

Галогеновые фары дальнего света с омологацией E8 а противотуманные E11.

Конструкция

- металлический оптический элемент
- корпус из черного пластика
- стекло
- решетка из пластика (за исключением версии Polonez Caro)
- рамка из черного пластика
- кронштейн с болтами
- провод с соединением на конце (опция)
- лампа (опция)

Цвет стекол

Галогеновые фары производятся с прозрачным или желтым стеклом.

Лампы

Приспособлены для ламп типа: H3 12V 55W или H3 24V 70W

Запчасти

Защитная решетка - каталожный № A.08934.

Рекомендации

Изделия серии HP1 заменено рефлекторными фарами серии HP4, которые отличает более высокая герметичность.

Параметры

Числовая характеристика фар дальнего света, указывающая максимальную силу света составляет 17,5 (т.е. около 85 люкс на расстоянии 25 м).

Способы крепления

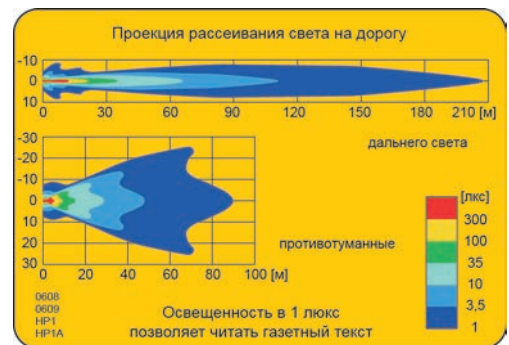
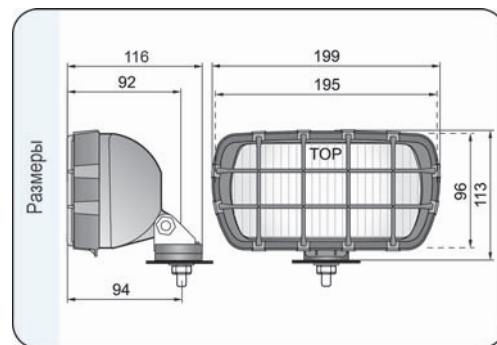
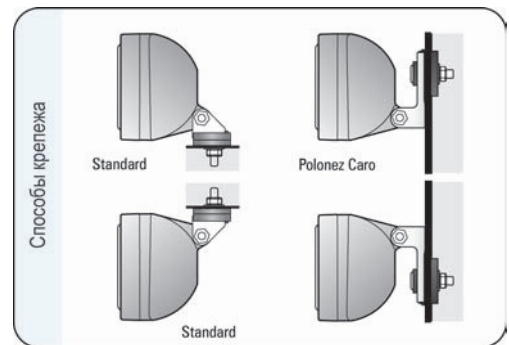
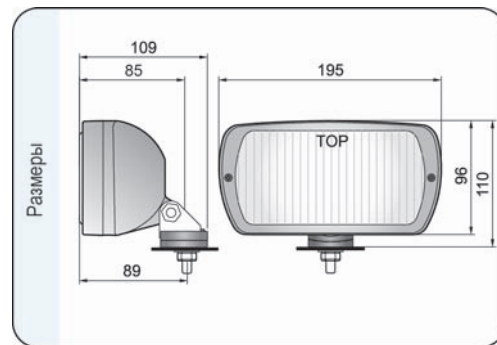
Могут устанавливаться на автомобиле как в стоячем, так и в висячем положении.

Рекомендуемое использование

A-FSO Polonez: Caro MR 91, MR 93, Truck (1988-92 гг.), Atu Plus (1997-2002 гг.), Caro MR 97, Kombi

Номер в каталоге	Код омологации	Функции	противотуманные дальнего света	Цвет стекла	белый	голубой	желтый	Оснащение	лампа H3 12V	лампа H3 24V	защитная решетка	защитная крышка	провод	разъем	разъем AMP	разъем DTO4	разъем Deutsch	Применение	универсальное	рекомендуемое	Установка	кронштейн	стойлер / углубление	Сторона	правая / левая	Упаковка / шт.	блister	картон
HP1.00101	001	*	*	*	*													*	*	*	*	*	*	*			1	
HP1.00902	001	*	*	*	*			*	*	*								*	*	*	*	*	*	*			1	
HP1.04016	001	*	*	*	*					*	*							*	*	*	*	*	*	*		2		
HP1.04717	001	*	*	*	*			*	*	*	*							*	*	*	*	*	*	*		2		
HP1.00201	001	*	*	*	*					*	*							*	*	*	*	*	*	*		1		
HP1.01002	001	*	*	*	*			*	*	*	*							*	*	*	*	*	*	*		1		
HP1.04116	001	*	*	*	*			*	*	*	*							*	*	*	*	*	*	*		2		
HP1.04817	001	*	*	*	*			*	*	*	*							*	*	*	*	*	*	*		2		
HP1.00301	003	*	*	*	*					*	*							*	*	*	*	*	*	*		1		
HP1.01102	003	*	*	*	*			*	*	*	*							*	*	*	*	*	*	*		1		
HP1.04216	003	*	*	*	*			*	*	*	*							*	*	*	*	*	*	*		2		
HP1.04917	003	*	*	*	*			*	*	*	*							*	*	*	*	*	*	*		2		
HP1.00401	003	*	*	*	*			*	*	*	*							*	*	*	*	*	*	*		1		
HP1.01202	003	*	*	*	*			*	*	*	*							*	*	*	*	*	*	*		1		
HP1.04316	003	*	*	*	*			*	*	*	*							*	*	*	*	*	*	*		2		
HP1.05017	003	*	*	*	*			*	*	*	*							*	*	*	*	*	*	*		2		
HP1.12801	001	*	*	*	*													A				*	*	*		1		
HP1.13202	001	*	*	*	*			*	*	*	*							A				*	*	*		1		
HP1.13416	001	*	*	*	*			*	*	*	*							A				*	*	*		2		
HP1.13617	001	*	*	*	*			*	*	*	*							A				*	*	*		2		
HP1.12901	001	*	*	*	*			*	*	*	*							A				*	*	*		1		
HP1.13302	001	*	*	*	*			*	*	*	*							A				*	*	*		1		
HP1.13516	001	*	*	*	*			*	*	*	*							A				*	*	*		2		
HP1.13717	001	*	*	*	*			*	*	*	*							A				*	*	*		2		

Код омологации это идентификатор номера омологации.



WESEM производит

- головные фары
- дополнительные фары
- рабочие фары
- специальные фары
- сигнальные фонари
- велосипедные фонари
- аксессуары
- транспорт

