



**WESEM**



*дополнительные фары*

182 x 86

**HP4**

*галогеновые H3  
противотуманные и дальнего света*

*класс защиты IP55*

*черные или хромированные*

## HP4

### Конструкция и параметры

#### Использование

Предназначены для монтажа в передней части кузова легкового или грузового автомобиля.

#### Конструкция

- металлический оптический элемент
- корпус из черного пластика (опция)
- корпус из пластика - хромированный (опция)
- стекло
- решетка из пластика
- провод с уплотнением оснащен клеммами F/6,3 и A-2,5
- кронштейн и болты (опционально из стали Inox)
- лампа (опция)

#### Цвет стекла

Галогеновые фары дальнего света производятся с прозрачным или голубым стеклом.

#### Дополнительные преимущества

В хромированной версии крепление в пластиковом корпусе усилено стальными вкладками. Корпус в хромированной версии изготовлен из ABS и гальванизирован 3 слоями металла (Cu-10 μm, Ni-20 μm, Cr-1 μm). Элементы крепежа в версии с хромированным корпусом изготовленные из стали Inox. Система крепления и настройки, дает возможность просто и точно установить фары в любой плоскости.

#### Лампы

Приспособлены для ламп типа: H3 12V 55W или H3 24V 70W

#### Параметры

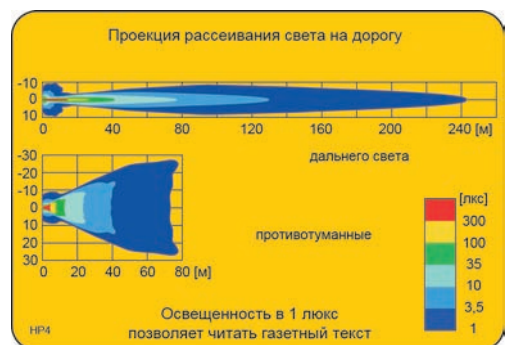
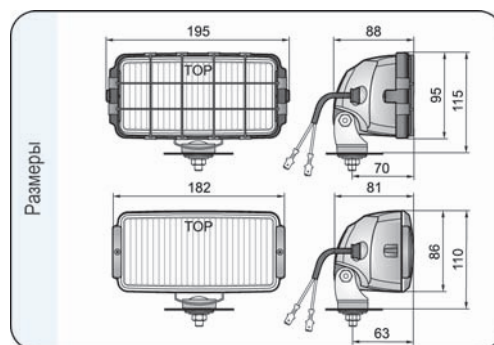
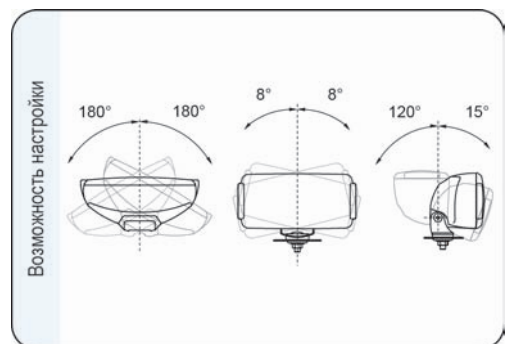
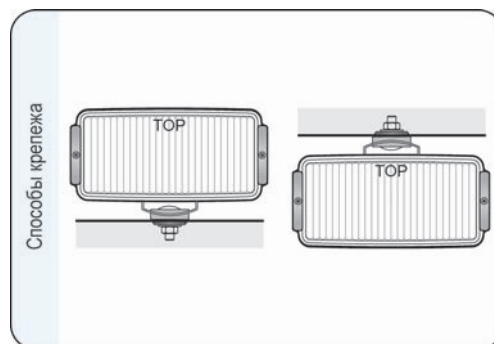
Класс защиты IP55. Числовая характеристика фар дальнего света, указывающая максимальную силу света составляет 17,5 (т.е. около 85 люкс на расстоянии 25 м).

#### Способы крепления

Могут устанавливаться на автомобиле как в стоячем, так и в висячем положении.

Номер в каталоге	Код омологации	Функции	противотуманные	дальнего света	габаритные	Цвет стекла	белый	голубой	корпус	черный	хромированный	Оснащение	лампа H3 12V	лампа H3 24V	защитная решетка	защитная крышка	провод	Применение	универсальное	рекомендуемое	Установка	кронштейн	стойлер / углубление	Сторона	правая	левая	правая / левая	Упаковка / шт.	блистер	картон
HP4.18269	182	*	*	*	*	*	*	*	*	*	*	*	*	*	*	*	*	*	*	*	*	*	*	*	*	*	*	*	1	
HP4.18670	182	*	*	*	*	*	*	*	*	*	*	*	*	*	*	*	*	*	*	*	*	*	*	*	*	*	*	*	1	
HP4.18279	182	*	*	*	*	*	*	*	*	*	*	*	*	*	*	*	*	*	*	*	*	*	*	*	*	*	*	1		
HP4.18680	182	*	*	*	*	*	*	*	*	*	*	*	*	*	*	*	*	*	*	*	*	*	*	*	*	*	*	1		
HP4.18469	184	*	*	*	*	*	*	*	*	*	*	*	*	*	*	*	*	*	*	*	*	*	*	*	*	*	*	1		
HP4.18870	184	*	*	*	*	*	*	*	*	*	*	*	*	*	*	*	*	*	*	*	*	*	*	*	*	*	*	1		
HP4.18479	184	*	*	*	*	*	*	*	*	*	*	*	*	*	*	*	*	*	*	*	*	*	*	*	*	*	*	1		
HP4.18860	184	*	*	*	*	*	*	*	*	*	*	*	*	*	*	*	*	*	*	*	*	*	*	*	*	*	*	1		
HP4.18489	184	*	*	*	*	*	*	*	*	*	*	*	*	*	*	*	*	*	*	*	*	*	*	*	*	*	*	1		
HP4.18880	184	*	*	*	*	*	*	*	*	*	*	*	*	*	*	*	*	*	*	*	*	*	*	*	*	*	*	1		
HP4.18499	184	*	*	*	*	*	*	*	*	*	*	*	*	*	*	*	*	*	*	*	*	*	*	*	*	*	*	1		
HP4.18890	184	*	*	*	*	*	*	*	*	*	*	*	*	*	*	*	*	*	*	*	*	*	*	*	*	*	*	1		

Код омологации это идентификатор номера омологации.



- головные фары
- дополнительные фары
- рабочие фары
- специальные фары
- сигнальные фонари
- велосипедные фонари
- аксессуары
- транспорт