



WESEM



дополнительные фары

156 x 92

НРЗ

*галогеновые НЗ
противотуманные и дальнего света*

класс защиты IP55

висящие или стоящие

Конструкция и параметры

Использование

Предназначены для монтажа в передней части кузова легкового или грузового автомобиля.

Конструкция

- металлический оптический элемент
- корпус из черного пластика
- рамка вокруг стекла из черного пластика
- стекло
- кронштейн с болтами
- провод с уплотнением оснащен клеммами F/6,3 и A-2,5
- лампа (опция)

Дополнительные преимущества

Оснащены специальной, полупроницаемой мембраной предназначенной для компенсации давления. Система крепления и настройки, дает возможность просто и точно установить фары в любой плоскостей.

Лампы

Приспособлены для ламп типа: H3 12V 55W или H3 24V 70W

Параметры

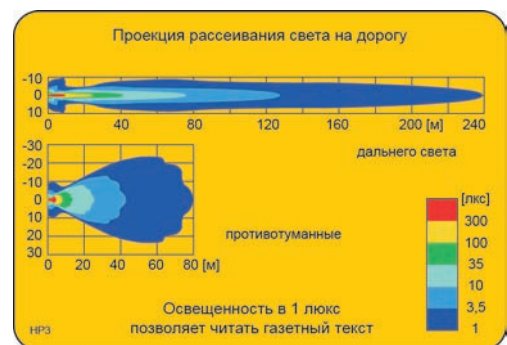
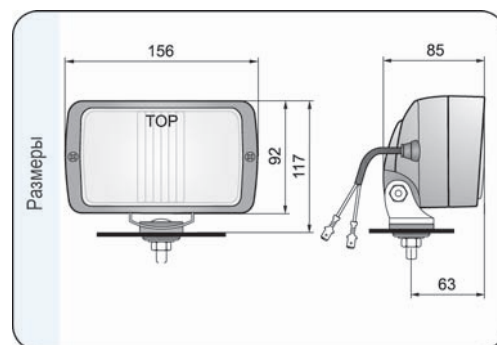
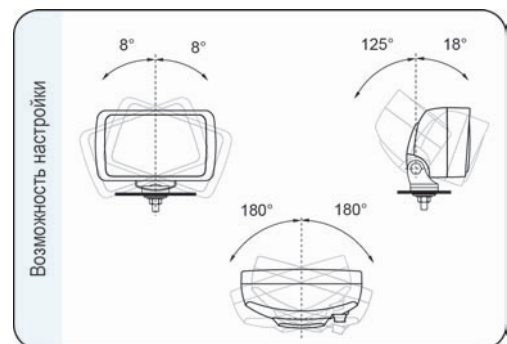
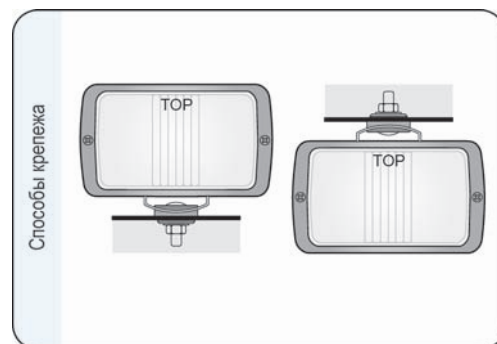
Класс защиты IP55.
Числовая характеристика фар дальнего света, указывающая максимальную силу света составляет 12,5 (т.е. около 60 люкс на расстоянии 25 м).

Способы крепления

Могут устанавливаться на автомобиле как в стоячем, так и в висячем положении.

Номер в каталоге	Код омологации	Функции	противотуманные	дальнего света	Цвет стекла	белый	голубой	желтый	Оснащение	лампа H3 12V	лампа H3 24V	защитная решетка	защитная крышка	провод	разъем	разъем AMP	разъем DT04	разъем Deutsch	Применение	универсальное	рекомендуемое	Установка	кронштейн	стойлер / углубление	Сторона	правая / левая	Упаковка / шт.	блister	картон
HP3.15863	158	*	*	*	*	*	*	*	*	*	*	*	*	*	*	*	*	*	*	*	*	*	*	*	*	*	1	1	
HP3.16264	158	*	*	*	*	*	*	*	*	*	*	*	*	*	*	*	*	*	*	*	*	*	*	*	*	*	1	1	
HP3.16063	160	*	*	*	*	*	*	*	*	*	*	*	*	*	*	*	*	*	*	*	*	*	*	*	*	*	1	1	
HP3.16464	160	*	*	*	*	*	*	*	*	*	*	*	*	*	*	*	*	*	*	*	*	*	*	*	*	*	1	1	

Код омологации это идентификатор номера омологации.



- головные фары
- дополнительные фары
- рабочие фары
- специальные фары
- сигнальные фонари
- велосипедные фонари
- аксессуары
- транспорт