



WESEM



дополнительные фары

180 x 86

HP2

*галогеновые H3
противотуманные и дальнего света*

решетка

висящие или стоящие

HP2

Конструкция и параметры

Использование

Предназначены для монтажа в передней части кузова легкового или грузового автомобиля.

Конструкция

- металлический оптический элемент
- корпус из черного пластика
- стекло
- решетка из пластика
- кронштейн с болтами
- провод с соединением на конце (опция)
- лампа (опция)

Цвет стекол

Галогеновые фары производятся с прозрачным или желтым стеклом.

Дополнительные преимущества

Система крепления и настройки, дает возможность просто и точно установить фары в любой плоскости.

Лампы

Приспособлены для ламп типа: H3 12V 55W или H3 24V 70W

Дополнительное оснащение

Провода оснащены клеммами F/6,3, A-2,5 на концах.

Рекомендации

Изделия серии HP2 заменено рефлекторными фарами серии HP4, которые отличает более высокая герметичность.

Параметры

Числовая характеристика фар дальнего света, указывающая максимальную силу света составляет 12,5 (т.е. около 60 люкс на расстоянии 25 м).

Способы крепления

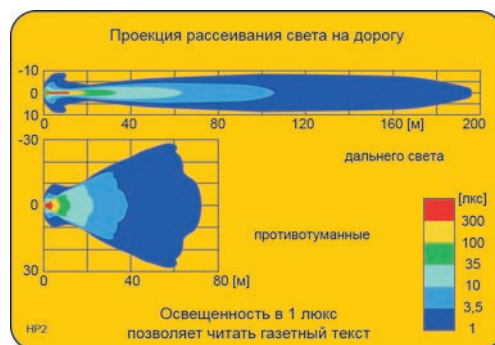
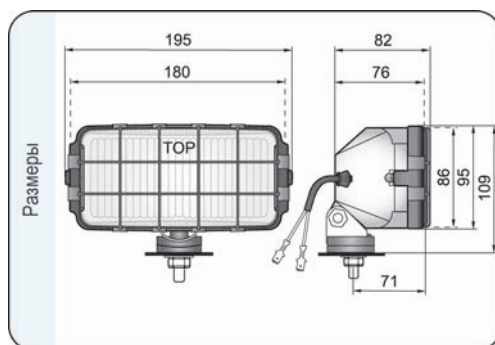
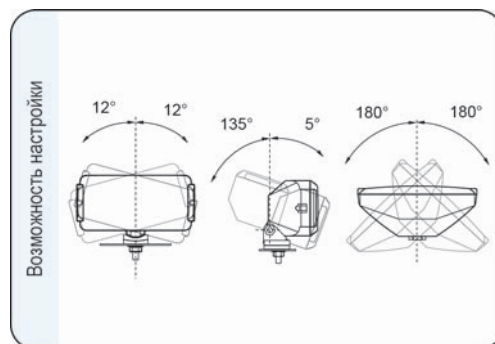
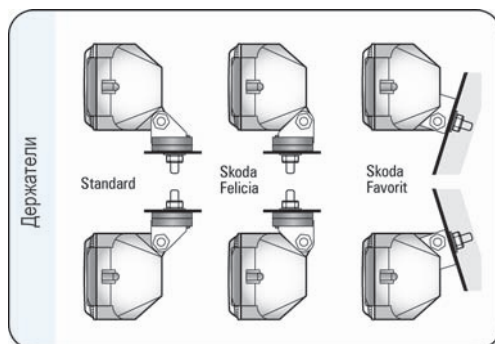
Могут устанавливаться на автомобиле как в стоячем, так и в висячем положении.

Рекомендуемое использование

A- Skoda Favorit (1991-1995 гг.)
B- Skoda Felicia 1 (1994-1998 гг.)

Номер в каталоге	Код омологации	Функции	противотуманные	дальнего света	Цвет стекла	белый	голубой	желтый	Оснащение	лампа H3 12V	лампа H3 24V	защитная решетка	защитная крышка	провод	разъем	разъем AMP	разъем DT04	разъем Deutsch	Применение	универсальное	рекомендуемое	Установка	кронштейн	стойлер / углубление	Сторона	правая / левая	Упаковка / шт.	блister	картон
HP2.10045	100	*			*														*	*	*	*	*	*	*			1	
HP2.10446	100	*			*				*	*				*					*	*	*	*	*	*	*			1	
HP2.10847	100	*			*														*	*	*	*	*	*	*		2		
HP2.11248	100	*			*				*	*				*					*	*	*	*	*	*	*		2		
HP2.10145	100	*			*			*											*	*	*	*	*	*	*		1		
HP2.10546	100	*			*			*	*	*				*					*	*	*	*	*	*	*		1		
HP2.10947	100	*			*			*	*	*				*					*	*	*	*	*	*	*		2		
HP2.11348	100	*			*			*	*	*				*					*	*	*	*	*	*	*		2		
HP2.10245	102	*			*			*	*	*				*					*	*	*	*	*	*	*		1		
HP2.10646	102	*			*			*	*	*				*					*	*	*	*	*	*	*		1		
HP2.11047	102	*			*			*	*	*				*					*	*	*	*	*	*	*		2		
HP2.11448	102	*			*			*	*	*				*					*	*	*	*	*	*	*		2		
HP2.10345	102	*			*			*	*	*				*					*	*	*	*	*	*	*		1		
HP2.10746	102	*			*			*	*	*				*					*	*	*	*	*	*	*		1		
HP2.11147	102	*			*			*	*	*				*					*	*	*	*	*	*	*		2		
HP2.11548	102	*			*			*	*	*				*					*	*	*	*	*	*	*		2		
HP2.13001	100	*	*		*			*	*	*									A	*	*	*	*	*	*		1		
HP2.06425	100	*	*		*			*	*	*									A	*	*	*	*	*	*		2		
HP2.13101	102	*	*		*			*	*	*									A	*	*	*	*	*	*		1		
HP2.06525	102	*	*		*			*	*	*									A	*	*	*	*	*	*		2		
HP2.14025	100	*	*		*			*	*	*									B	*	*	*	*	*	*		2		
HP2.14125	102	*	*		*			*	*	*									B	*	*	*	*	*	*		2		

Код омологации это идентификатор номера омологации.



- головные фары
- дополнительные фары
- рабочие фары
- специальные фары
- сигнальные фонари
- велосипедные фонари
- аксессуары
- транспорт