



**WESEM**



*дополнительные фары*

$\phi$  80

**HM4**

*галогеновые H3  
противотуманные и дальнего света*

*предназначенные для легко грузовых автомобилей **Lublin 3Mi***

*класс защиты IP65*

*для установки в углублениях*

### Конструкция и параметры

#### Использование

Предназначены для монтажа в нишах переднего бампера автомобилей.

#### Конструкция

- металлический оптический элемент
- корпус из черного пластика
- стекло
- провод с соединением на конце (опция)
- разъём типа AMP (опция)
- 2-контактный разъём типа Deutsch (опция)
- лампа (опция)

#### Цвет стекол

Галогеновые фары дальнего света производятся с прозрачным или голубым стеклом.

#### Дополнительные преимущества

Корпус фонаря позволяет очень просто менять лампу.

#### Лампы

Приспособлены для лампы типа: H3 12V 55W или H3 24V 70W

#### Параметры

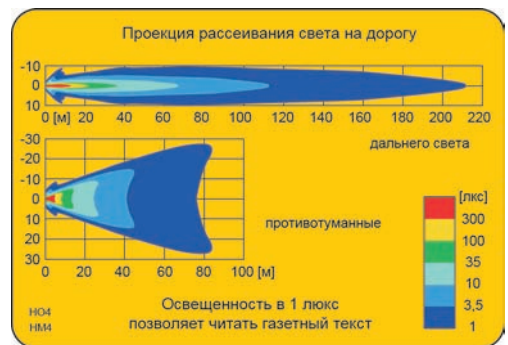
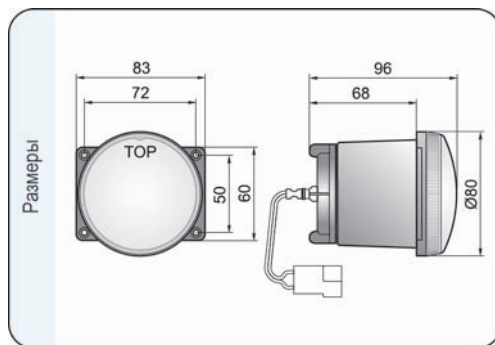
Класс защиты IP65.  
Числовая характеристика фар дальнего света, указывающая максимальную силу света составляет 12,5 (т.е. около 60 люкс на расстоянии 25 м).

#### Рекомендуемое использование

A- легко грузовые автомобили  
Lublin 3Mi (2005-07 гг.)

| Номер в каталоге | Код омологации | Функции | противотуманные дальнего света | Цвет стекла | белый | голубой | желтый | Освещение | лампа H3 12V | лампа H3 24V | защитная решетка | защитная крышка | провод | разъем | разъем AMP | разъем DТО4 | разъем Deutsch | Применение | универсальное | рекомендуемое | Установка | кронштейн | стойлер / углубление | Сторона | правая / левая | Упаковка / шт. | блister | картон |
|------------------|----------------|---------|--------------------------------|-------------|-------|---------|--------|-----------|--------------|--------------|------------------|-----------------|--------|--------|------------|-------------|----------------|------------|---------------|---------------|-----------|-----------|----------------------|---------|----------------|----------------|---------|--------|
| HM4.23611        | 236            | *       |                                |             | *     |         |        |           |              |              |                  |                 |        |        | *          |             |                |            | *             |               |           |           | *                    |         |                |                | 1       |        |
| HM4.23610        | 236            | *       |                                |             | *     |         |        | *         |              |              |                  |                 |        |        | *          |             |                |            | *             |               |           |           | *                    |         |                |                | 1       |        |
| HM4.23612        | 236            | *       |                                |             | *     |         |        |           |              |              |                  |                 |        |        | *          |             |                |            | *             |               |           |           | *                    |         |                | 2              |         |        |
| HM4.23613        | 236            | *       |                                |             | *     |         |        | *         |              |              |                  |                 |        |        | *          |             |                |            | *             |               |           |           | *                    |         |                | 2              |         |        |
| HM4.23604        | 236            | *       |                                |             | *     |         |        |           |              |              |                  |                 | *      | *      |            |             |                |            | *             |               |           |           | *                    |         |                |                | 1       |        |
| HM4.23600        | 236            | *       |                                |             | *     |         |        | *         |              |              |                  |                 | *      | *      |            |             |                |            | *             |               |           |           | *                    |         |                |                | 1       |        |
| HM4.23607        | 236            | *       |                                |             | *     |         |        |           |              |              |                  |                 | *      | *      |            |             |                |            | *             |               |           |           | *                    |         |                | 2              |         |        |
| HM4.23608        | 236            | *       |                                |             | *     |         |        | *         |              |              |                  |                 | *      | *      |            |             |                |            | *             |               |           |           | *                    |         |                | 2              |         |        |
| HM4.23609        | 236            | *       |                                |             | *     |         |        | *         |              |              |                  |                 | *      | *      |            |             |                |            | A             |               |           |           | *                    |         |                |                | 1       |        |
| HM4.33702        | 040            |         | *                              |             | *     |         |        |           |              |              |                  |                 |        |        | *          |             |                |            | *             |               |           |           | *                    |         |                |                | 1       |        |
| HM4.33707        | 040            |         | *                              |             | *     |         |        | *         |              |              |                  |                 |        |        | *          |             |                |            | *             |               |           |           | *                    |         |                |                | 1       |        |
| HM4.33703        | 040            |         | *                              |             | *     |         |        |           |              |              |                  |                 |        |        | *          |             |                |            | *             |               |           |           | *                    |         |                | 2              |         |        |
| HM4.33708        | 040            |         | *                              |             | *     |         |        | *         |              |              |                  |                 |        |        | *          |             |                |            | *             |               |           |           | *                    |         |                | 2              |         |        |
| HM4.33700        | 040            |         | *                              |             | *     |         |        |           |              |              |                  |                 | *      | *      |            |             |                |            | *             |               |           |           | *                    |         |                |                | 1       |        |
| HM4.33705        | 040            |         | *                              |             | *     |         |        | *         |              |              |                  |                 | *      | *      |            |             |                |            | *             |               |           |           | *                    |         |                |                | 1       |        |
| HM4.33701        | 040            |         | *                              |             | *     |         |        | *         |              |              |                  |                 | *      | *      |            |             |                |            | *             |               |           |           | *                    |         |                | 2              |         |        |
| HM4.33706        | 040            |         | *                              |             | *     |         |        | *         |              |              |                  |                 | *      | *      |            |             |                |            | *             |               |           |           | *                    |         |                | 2              |         |        |
| HM4.33704        | 040            |         | *                              |             | *     |         |        | *         |              |              |                  |                 | *      | *      |            | *           |                |            | *             |               |           |           | *                    |         |                |                | 1       |        |
| HM4.33711        | 040            |         | *                              |             | *     |         |        | *         |              |              |                  |                 | *      | *      |            |             |                |            | *             |               |           |           | *                    |         |                |                | 1       |        |
| HM4.33716        | 040            |         | *                              |             | *     |         |        | *         |              |              |                  |                 | *      | *      |            |             |                |            | *             |               |           |           | *                    |         |                |                | 1       |        |
| HM4.33721        | 040            |         | *                              |             | *     |         |        | *         |              |              |                  |                 | *      | *      |            |             |                |            | *             |               |           |           | *                    |         |                | 2              |         |        |
| HM4.33726        | 040            |         | *                              |             | *     |         |        | *         |              |              |                  |                 | *      | *      |            |             |                |            | *             |               |           |           | *                    |         |                | 2              |         |        |
| HM4.33710        | 040            |         | *                              |             | *     |         |        |           |              |              |                  |                 | *      | *      |            |             |                |            | *             |               |           |           | *                    |         |                |                | 1       |        |
| HM4.33715        | 040            |         | *                              |             | *     |         |        | *         |              |              |                  |                 | *      | *      |            |             |                |            | *             |               |           |           | *                    |         |                |                | 1       |        |
| HM4.33720        | 040            |         | *                              |             | *     |         |        | *         |              |              |                  |                 | *      | *      |            |             |                |            | *             |               |           |           | *                    |         |                | 2              |         |        |
| HM4.33725        | 040            |         | *                              |             | *     |         |        | *         |              |              |                  |                 | *      | *      |            |             |                |            | *             |               |           |           | *                    |         |                | 2              |         |        |

Код омологации это идентификатор номера омологации.



- головные фары
- дополнительные фары
- рабочие фары
- специальные фары
- сигнальные фонари
- велосипедные фонари
- аксессуары
- транспорт

