



ТЕХН. ХАРАКТЕРИСТИКА / ЧЕРТЫ

- размеры: $\phi 178/169 \times 82$, $\phi 178/169 \times 102$, $\phi 178/169 \times 90$
- функции света: ближний, дальний, габаритный
- маркировка функции света: HC/R, A, C/R
- движение: правостороннее
- ведущее число: 17,5, 12,5
- источник света: H4, T4W, R2
- максимальная мощность: 75W, 4W, 55W
- номинальное напряжение: 12V-24V DC
- оптика: стандартная
- класс защиты: IP54
- материал корпуса: металл
- материал стекла: стекло
- встроены разъемы: -

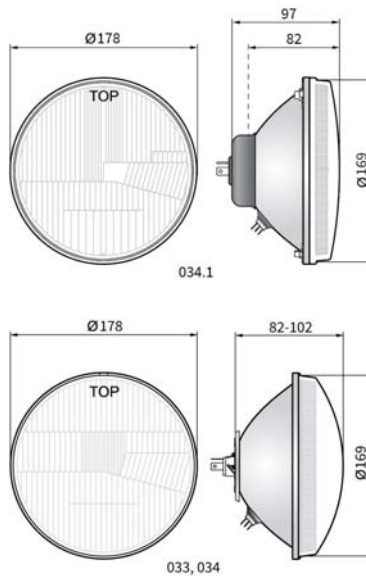


ДОПОЛНИТЕЛЬНЫЕ ИНФОРМАЦИИ

Рекомендуемое использование:

- A - Ikarus: 180, 190, 211, 260, 263, 266, 280, 284, мотоциклы MZ: 150, 250, 251, Камаз: 4310, 4326, 5320, 53208, 53212, 53213, 5410, 54112, 55102, 55105, 5511, 55111, 56212, Robur: 2002A, 2500, 2501, 3000, 3001, 3002, 1800A, 1801A, 2002A, 2500, 2501, 3000, 3001, 3002, Волга: GAZ-24-01, GAZ-24-02, GAZ-24-10, GAZ-24-12, Trabant: 1.1, P50, P600, P601, Запорожец: ZAZ-966, ZAZ-968, Land Rover Defender (с 1983 г.), Лада: Niva 2121, Niva 2131
- B - Fiat 124 (1966-85 гг.)
- C - Fiat 128 (1969-85 гг.)
- D - Skoda: 105L (1976-80 г.), 105S (1976-83 г.), мотоциклы Jawa 638
- E - Zastava 1100, Autosan, Tarpan
- F - Fiat 600
- G - Alfa
- H - Mazda MX-5 (1989-98 гг.)

РАЗМЕРЫ



Номер в каталоге	Код омологации	Тип		Правильно утверждения	ЕЭК ООН № 112			Ведущее число	Класс защиты		Функции света	Движение			Оснащение		Сторона	Применение	Упаковка / шт.			
		H4	R2		ЕЭК ООН № 20	ЕЭК ООН № 1	17,5		12,5	IP54		ближний	дальний	габаритный	правостороннее	левостороннее			лампа H4 24V	лампа H4 12V	лампа R2 24V	лампа R2 12V
RE.12411	034.1	✓		✓				✓			✓	✓	✓	✓			✓	A	1			
RE.32111	034.1	✓		✓				✓		✓	✓	✓	✓				✓	H	1			
RE.12413	034.1	✓		✓				✓			✓	✓	✓				✓	A	1			
RE.12414	034.1	✓		✓				✓			✓	✓	✓				✓	A	1			
RE.12111	033		✓				✓		✓		✓	✓	✓				✓	A	1			
RE.34152	034	✓			✓				✓		✓	✓	✓				✓	B	1			
RE.11852	033		✓				✓		✓		✓	✓	✓				✓	B	1			
RE.11952	033		✓				✓		✓		✓	✓	✓				✓	C	1			
RE.13811	034	✓			✓				✓		✓	✓	✓			✓	✓	D	1			
RE.13821	034	✓			✓				✓	✓	✓	✓	✓			✓	✓	D	1			
RE.34011	034	✓			✓				✓		✓	✓	✓			✓	✓	D	1			
RE.34021	034	✓			✓				✓	✓	✓	✓	✓			✓	✓	D	1			
RE.12511	034	✓			✓				✓		✓	✓	✓			✓	✓	E	1			
RE.12211	033		✓			✓			✓		✓	✓	✓			✓	✓	E	1			
RE.12313	034	✓			✓				✓	✓	✓	✓	✓			✓	✓	F	1			
RE.12312	034	✓			✓				✓		✓	✓	✓			✓	✓	F	1			
RE.12512	034	✓			✓				✓		✓	✓	✓			✓	✓	G	1			
RE.12212	033		✓			✓			✓		✓	✓	✓			✓	✓	G	1			